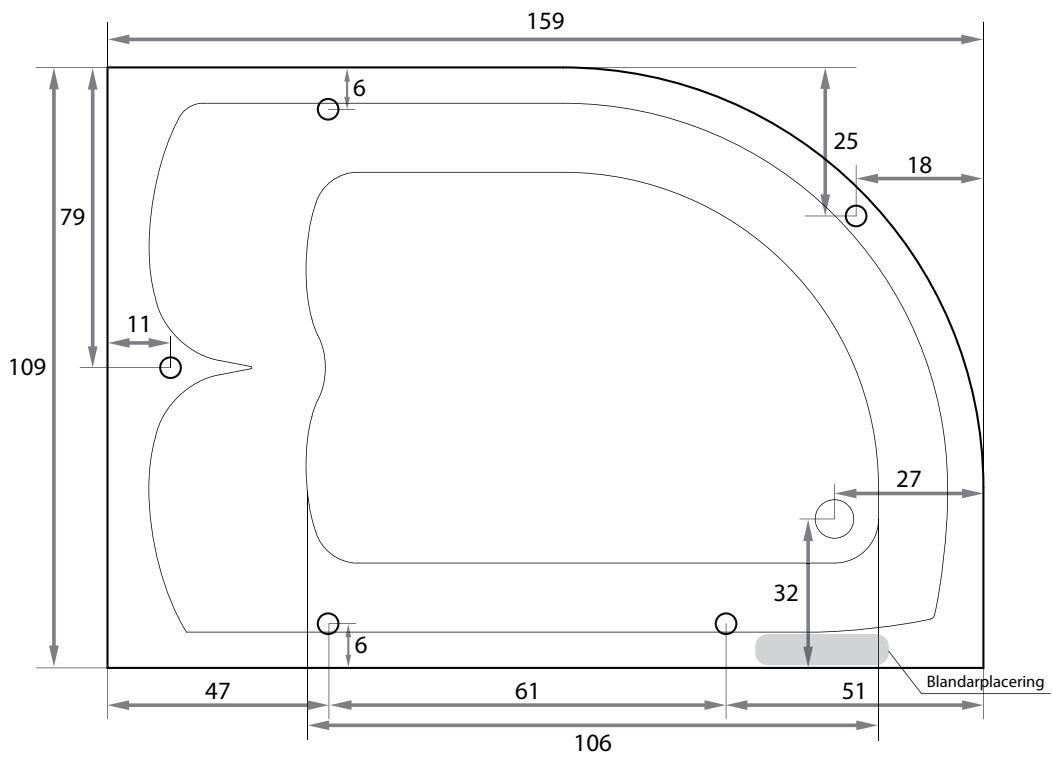
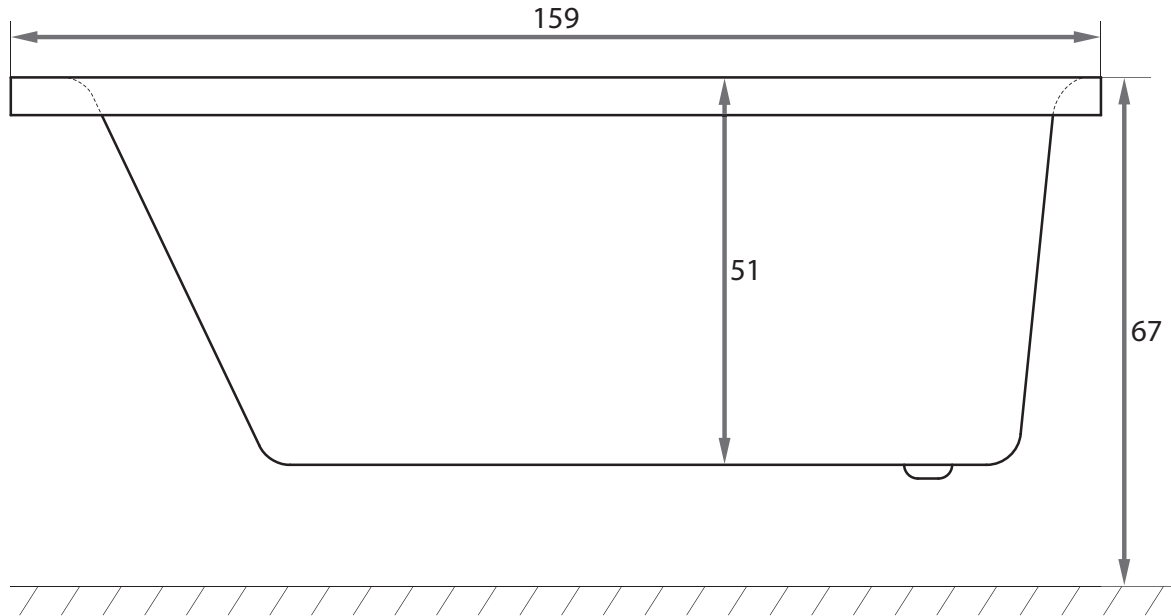




**dagg**

artikelnummer höger: 9578630-H. artikelnummer vänster: 9578630-V



Bredd:  
Höjd:  
Längd:

**109 cm**  
**67 cm**  
**159 cm**

Baddjup:  
Volym:  
Volym med en badande:

**51 cm**  
**360 l**  
**290 l**

Material:

**Sanitetsakryl**